



BUNDESMINISTERIUM FÜR VERKEHR, BAU- UND WOHNUNGSWESEN

Dienstsitz Bonn

Bundesministerium für Verkehr, Bau- und Wohnungswesen • Postfach 20 01 00 • 53170 Bonn

Für den Straßenverkehr und die Verkehrspolizei
zuständige oberste Landesbehörden

Oberste Straßenbaubehörden der Länder

(02 28) Datum
3 00 - 53 20/53 24 22. C tober 2001
Robert-Schuman-Platz 1, 531 i Bonn
Geschäftszeichen (bitte bei A wort angeben)

S 32/S 28/36.42.50- 6/53 Va 2001

Neufassung der "Richtlinien für die Anlage und Ausstattung von Fußgängerüberwegen (R-FGÜ 2001)";

- Bekanntgabe im Verkehrsblatt und Einführung durch die Länder

BLFA-StVO am 12./13. September 2001, TOP 3.2

Meine Schreiben vom 26. Sept. 2001 - S 32/36.42.26 - und

vom 9. Okt. 2001 - S 32/36.42.50-16/23 NW 2001 -

Anlage: 1

Die Richtlinien für die Anlage und Ausstattung von Fußgängerüberwegen (R-FGÜ 84) sind in Zusammenarbeit mit dem Arbeitsausschuss Technische Fragen der Straßenverkehrs-Ordnung der FGSV und der BASt sowie in Abstimmung mit Ihnen überarbeitet und neugefasst worden (R-FGÜ 2001). Auf die Beratungen im BLFA-StVO, zuletzt in der Sitzung am 12./13. September 2001, sowie den dazu ergangenen Schriftwechsel (s. o. weise ich hin.

Ich habe die Bekanntgabe der „Richtlinien für die Anlage und Ausstattung von Fußgängerüberwegen (R-FGÜ 2001)“ im Verkehrsblatt (vgl. Heft 21/2001) veranlasst; der Text der Verkehrsblatt-Verlautbarung ist als Anlage beigefügt.

Öffentliche Verkehrsmittel
Bus: 623
Bahn: 66
Haltestelle: Robert-Schuman-Platz

Besucherparkplätze und
Anlieferungen nur über
Heinrich-von-Siephen-Straße

Fernruf: (02 28) 3 00-0
Telefax: (02 28) 3 00-34 28
(02 28) 3 00-34 29
Telex: 685 700 bmvw

Bundeskasse Berlin
Kto-Nr.: 100 010 39 LZB Berlin
(BLZ 100 000 00)

Bundeskasse Bonn
o-Nr. 300 010 60 LZB Bonn
LZ 380 000 00
o-Nr. 11800-505 PB Köln
LZ 370 100 50

Ich bitte die obersten Straßenverkehrsbehörden, die R-FGÜ 2001 umgehend einzuführen und diese ab 1. Januar 2002 anzuwenden. Für Übersendung eines Abdrucks Ihrer Einführungserlasse wäre ich dankbar.

Im Auftrag

A handwritten signature in black ink, appearing to read 'Huber', written in a cursive style.

Dr.-Ing. Huber

**Richtlinien für die Anlage und Ausstattung
von Fußgängerüberwegen (R-FGÜ 2001)**

Bonn, den 22. Oktober 2001
S 32/S 28/36.42.50-16/53 vom 2001

Die Richtlinien für die Anlage und Ausstattung von Fußgängerüberwegen (R-FGÜ 84) sind in Zusammenarbeit mit dem Arbeitsausschuss Technische Fragen der Straßenverkehrs-Ordnung der Forschungsgesellschaft für Straßen- und Verkehrswesen und der Bundesanstalt für Straßenwesen sowie in Abstimmung mit den zuständigen obersten Landesbehörden überarbeitet und neugefasst worden (R-FGÜ 2001).

Ziel war es, unter Berücksichtigung aktueller Forschungsergebnisse eine einfach anzuwendende Praxisanweisung mit verkehrssicheren Lösungen zu erarbeiten. Die Richtlinien wurden daher durch Streichung von Wiederholungen innerhalb des Textes sowie von Doppelungen zu den Verwaltungsvorschriften zu § 26 StVO wesentlich gestrafft.

Im Einvernehmen mit den für die Straßenverkehrs-Ordnung und die Verkehrspolizei zuständigen obersten Landesbehörden und den obersten Straßenbaubehörden gebe ich nachstehend die „Richtlinien für die Anlage und Ausstattung von Fußgängerüberwegen (R-FGÜ 2001)“ bekannt. Die Länder werden gebeten, die Richtlinien umgehend einzuführen und ab 1. Januar 2002 anzuwenden. Auf die Einführungserlasse der obersten Straßenverkehrsbehörden weise ich hin.

Eine Anpassung der Allgemeinen Verwaltungsvorschrift zur Straßenverkehrs-Ordnung (VwV-StVO) an die neuen Richtlinien erfolgt bei nächster Gelegenheit.

Die mit Verkehrsblattverlautbarung Nr. 208 vom 30. November 1984 (VkB1. 198 S. 507) bekannt gegebene „Richtlinien für die Anlage und Ausstattung von Fußgänger überwegen (R-FGÜ 84)“ hebe ich mit Wirkung ab 1. Januar 2002 auf.

Bundesministerium für Verkehr,
Bau- und Wohnungswesen
Im Auftrag

Dr.-Ing. Huber

Richtlinien für die Anlage und Ausstattung von Fußgängerüberwegen

(R-FGÜ 2001)

Inhaltsverzeichnis:

- 1. Grundsätze**

- 2. Voraussetzungen für die Anlage von FGÜ**
 - 2.1. Allgemeines
 - 2.2. Örtliche Voraussetzungen
 - 2.3. Verkehrliche Voraussetzungen

- 3. Ausstattung von FGÜ**
 - 3.1. Allgemeines
 - 3.2. Beschilderung
 - 3.3. Markierung
 - 3.4. Ortsfeste Beleuchtung

1. Grundsätze

- (1) Fußgängerüberwege (FGÜ) nach § 26 StVO sind nach den Maßgaben der Verwaltungsvorschriften zu § 26 und zu den Zeichen 293 und 350 anzuordnen. Die vorliegenden Richtlinien ergänzen und präzisieren diese Verwaltungsvorschriften.
- (2) FGÜ sind eine von mehreren Möglichkeiten zur Sicherung des Fußgängers beim Überqueren der Fahrbahn (vgl. VwV zu § 25 StVO), die bei bestimmten örtlichen und verkehrlichen Voraussetzungen in Betracht kommt¹.
- (3) Die Sicherheit von FGÜ kann durch ergänzende bauliche Maßnahmen oder verkehrsrechtliche Anordnungen verbessert werden. Derartige Kombinationen empfehlen sich insbesondere, wenn vorrangig Kinder oder ältere oder behinderte Menschen beim Überqueren einer Straße geschützt werden müssen.
- (4) Wenn sich an einem FGÜ Unfälle mit Personenschaden ereignet haben, ist zu prüfen, welche ergänzenden Maßnahmen gegen die Unfallgefahren geeignet und erforderlich sind. Lassen sich bestehende Gefahren nicht ausreichend durch ergänzende Maßnahmen verringern, ist der FGÜ durch eine andere Querungshilfe zu ersetzen.
- (5) Wenn vor einem FGÜ unabhängig von einem konkreten Querungsbedarf die zulässige Höchstgeschwindigkeit nicht hinreichend eingehalten wird, so ist deren Beachtung durch geschwindigkeitsdämpfende Maßnahmen durchzusetzen.

2. Voraussetzungen für die Anlage von FGÜ

2.1 Allgemeines

- (1) FGÜ dürfen nur angelegt werden
 - innerhalb geschlossener Ortschaften
 - auf Straßenabschnitten mit durchgängig zulässiger Höchstgeschwindigkeit von maximal 50 km/h
 - an Stellen, wo nur ein Fahrstreifen je Fahrtrichtung überquert werden muss
 - nur dort, wo auf beiden Fahrbahnseiten ein Gehweg oder ein weiterführender Fußweg vorhanden ist.
- (2) FGÜ dürfen nicht angelegt werden
 - in der Nähe von Lichtzeichenanlagen (LZA)
 - auf Straßenabschnitten mit koordinierten LZA („Grüne Welle“)
 - über Bussonderfahrstreifen (Zeichen 245 StVO)
 - über Straßen mit Straßenbahnen ohne eigenen Gleiskörper
 - auf bevorrechtigten Straßen an Kreuzungen und Einmündungen mit abknickender Vorfahrt
 - im Verlauf eines gemeinsamen Fuß- und Radweges (Zeichen 240 StVO)
- (3) FGÜ in Tempo 30-Zonen sind in der Regel entbehrlich.

¹ Zum Einsatz und zur Ausstattung weiterer Querungshilfen außer FGÜ sind die Regelwerke EAE, EAHV sowie die RiLSA zu beachten.

- (4) FGÜ sollten in Gehrichtung der Fußgänger liegen. Wo Umwege für Fußgänger zum Erreichen des Überweges unvermeidbar sind, empfehlen sich z. B. Geländer.
- (5) Die Anlage von FGÜ über Straßen mit Schienenbahnen auf eigenem Gleiskörper erfordert in der Regel die Abschränkung mit versetzten Absperrungen (Geländer/ Umlaufgitter) an den Übergängen über den Gleisraum.

2.2 Örtliche Voraussetzungen

- (1) Die Anlage eines FGÜ setzt dessen frühzeitige Erkennbarkeit für den Fahrzeugführer und eine ausreichende Sichtbeziehung zwischen Fußgänger und Fahrzeugführer voraus. Wo haltende Fahrzeuge, Bäume und andere Hindernisse am Straßenrand die Sichtweite einschränken, ist die Sicht z. B. durch in die Fahrbahn vorgezogene Aufstellflächen (Gehwegverbreiterungen) für und auf die Fußgänger sicher zu stellen (Bilder 1a, 1b).
- (2) Für die Erkennbarkeit und die Sicht sind vor dem FGÜ im Zuge der Straße folgende Mindestentfernungen nach Tabelle 1 nachzuweisen:

	Kfz-Geschwindigkeit (Vzul)	
	50 km/h	30 km/h
Erkennbarkeit von FGÜ	100 m	50 m
Sichtweite von und auf Warteflächen	50 m	30 m

Tabelle 1: Mindestentfernungen für Erkennbarkeit und Sicht vor FGÜ

- (3) Mögliche Anordnungen von FGÜ an Bushaltestellen sind in den Bildern 2a und 2b dargestellt. Danach sind an Busbuchten FGÜ in Fahrtrichtung vor der Haltestelle anzulegen, damit die Sicht für und auf querungswillige Fußgänger nicht durch den haltenden Bus verdeckt wird. Halten Busse auf der Fahrbahn, so ist abweichend davon die Anordnung von FGÜ nur hinter der Haltestelle und nur dann zulässig, wenn
 - das Vorbeifahren an dem haltenden Bus zuverlässig verhindert werden kann, z. B. durch Mittelinseln, und
 - die Bushaltestelle in Gegenrichtung nicht ebenfalls am FGÜ liegt.
 (Bilder 2a, 2b)
- (4) Ist vor FGÜ an wartepflichtigen Knotenpunktzufahrten ein ausreichender Aufstellraum für den abbiegenden, einbiegenden oder kreuzenden Verkehr erforderlich, darf die Abrückung der Querungsstelle jedoch nicht mehr als 4 m von der direkten Gehweglinie betragen.

2.3 Verkehrliche Voraussetzungen

- (1) Die Anordnung eines FGÜ setzt voraus, dass der Fußgänger-Querverkehr im Bereich der vorgesehenen Überquerungsstelle hinreichend gebündelt auftritt. Anderenfalls kommen nur linienhaft wirkende Maßnahmen (z.B. Mittelstreifen oder Inseln in kurzen Abständen) in Betracht.
- (2) Die Anordnung eines FGÜ kommt in Betracht, wenn die aus Tabelle 2 ersichtlichen Verkehrsstärken vorliegen. Die Fußgängerverkehrsstärken beziehen sich auf die Spitzenstunden des Fußgänger-Querverkehrs an einem Werktag mit durchschnittlichem Verkehr. Die Kraftfahrzeugverkehrsstärke bezieht sich auf die gleiche Stunde und gilt für den in einem Zug zu überquerenden Fahrbahnteil, d.h. bei Mittelinseln für die jeweils stärker belastete Fahrtrichtung.

Kfz/h Fg/h	0-200	200-300	300-450	450-600	600-750	über 750
0-50						
50-100		FGÜ möglich	FGÜ möglich	FGÜ empfohlen	FGÜ möglich	
100-150		FGÜ möglich	FGÜ empfohlen	FGÜ empfohlen		
über 150		FGÜ möglich				

Tabelle 2: Einsatzbereiche für FGÜ

- (3) **Außerhalb** des für FGÜ möglichen/empfohlenen Einsatzbereiches können FGÜ in begründeten Ausnahmefällen angeordnet werden.
- (4) Bei Kombination von Fußgängerverkehrsstärken und Kraftfahrzeugverkehrsstärken **unterhalb** des für FGÜ möglichen/empfohlenen Einsatzbereiches sind – wenn überhaupt erforderlich – in der Regel bauliche Querungshilfen ausreichend.
- (5) Bei Kombination von Fußgängerverkehrsstärken und Kraftfahrzeugverkehrsstärken **innerhalb** des für FGÜ möglichen/empfohlenen Einsatzbereiches kommen alternativ bauliche Querungshilfen oder – bei mehr als 450 Kfz/h - LZA in Betracht.
- (6) Bei Kombination von Fußgängerverkehrsstärken und Kraftfahrzeugverkehrsstärken **oberhalb** des für FGÜ möglichen/empfohlenen Einsatzbereiches sind in der Regel LZA erforderlich.

3. Ausstattung von FGÜ

3.1 Allgemeines

- (1) FGÜ sind mit Zeichen 293 StVO zu markieren. Sie sind – abgesehen von wartepflichtigen Zufahrten – mit Zeichen 350 StVO zu beschildern. Die Notwendigkeit weiterer Ausstattungselemente ergibt sich aus den örtlichen und verkehrlichen Gegebenheiten.
- (2) Im Annäherungsbereich an einen FGÜ (ca. 30 – 50 m) ist eine vorhandene Leitlinie (Zeichen 340) als Fahrstreifenbegrenzungslinie (Zeichen 295) fortzuführen, um das Überholverbot im Bereich des FGÜ zu verdeutlichen.
- (3) An FGÜ sollte die für den Kraftfahrzeug-Längsverkehr effektiv nutzbare Fahrbahnbreite auf höchstens 6,50 m beschränkt werden. Beträgt die vorhandene Fahrbahnbreite 8,50 m und mehr, ist dem Einbau einer Mittelinsel der Vorzug vor einer seitlichen Einengung zu geben.
- (4) Geländer und andere Absperreinrichtungen können verwendet werden, wenn Fußgänger in besonderen Fällen daran gehindert werden sollen, die Fahrbahn außerhalb des FGÜ zu überqueren. Eine versetzte Anlage des FGÜ in Kombination mit Absperrrungen kann auch z. B. vor Schulen oder Werksausgängen angezeigt sein, um das unmittelbare Betreten eines FGÜ zu verhindern.
- (5) FGÜ sind behindertengerecht auszugestalten.

3.2 Beschilderung

- (1) An FGÜ ist das Zeichen 350 StVO rechts und links der Fahrbahn, bei Mittelstreifen oder –inseln rechts und links der Fahrstreifen anzuordnen. Dieses Zeichen darf weder mit anderen Schildern kombiniert noch als Fahrbahnmarkierungen aufgebracht werden.
- (2) Zur Sicherstellung der rechtzeitigen Erkennbarkeit des FGÜ kann eine Wiederholung des Zeichens 350 StVO am Kragarm über der Fahrbahn (Torbogenwirkung) oder ggf. über dem Fahrstreifen erforderlich sein.
- (3) Alle Verkehrszeichen müssen auch bei Dunkelheit jederzeit eindeutig erkennbar sein. Wenn dies allein durch die vorhandene ortsfeste Beleuchtung nicht gewährleistet werden kann, sollen die Verkehrszeichen im Regelfall in Reflexfolie der Bauart Typ 3 nach DIN 67 520² ausgeführt sein. Bei den über der Fahrbahn bzw. über dem Fahrstreifen angebrachten Zeichen 350 kann es zur Gewährleistung der Erkennbarkeit bei Nacht notwendig sein, diese innenbeleuchtet auszuführen.

² DIN 67 520 „Retroreflektierende Materialien zur Verkehrssicherung“, Teil 4 „Lichttechnische Mindestanforderungen an Reflexstoffe mikrop Prismatischer Materialien“

3.3 Markierung

- (1) Die Markierung von FGÜ erfolgt parallel zur Fahrtrichtung der Fahrzeuge nach RMS³.
- (2) FGÜ sollten 4 m breit sein, aber keinesfalls schmaler als 3 m markiert werden. Bei stärkerem Fußgängerverkehr sollte die Breite vergrößert werden.
- (3) FGÜ sind möglichst rechtwinklig zur Fahrtrichtung der Fahrzeuge anzulegen, damit die Fußgänger die Fahrbahn auf dem kürzesten Wege überqueren.
- (4) FGÜ sollen an baulichen Radwegen, Radfahrstreifen und Schutzstreifen nicht unterbrochen werden.
- (5) Im Bereich von Mittelstreifen oder Mittelinseln ist die Markierung des FGÜ zu unterbrechen. Im Bereich von FGÜ sind Sperrflächen zu unterbrechen.
- (6) Die zur Markierung der FGÜ verwendeten Markierungsstoffe müssen die in den Technischen Regelwerken geforderten verkehrstechnischen Eigenschaften erfüllen⁴.

3.4 Ortsfeste Beleuchtung

- (1) Der FGÜ muss beleuchtet sein, damit Fußgänger auch bei Dunkelheit und bei regennasser Fahrbahn auf dem FGÜ und auf der Wartefläche am Straßenrand aus beiden Richtungen deutlich erkennbar sind und die Erkennbarkeit der Markierung des FGÜ bei Nacht gewährleistet ist. Die Ausführung der Beleuchtung von FGÜ erfolgt nach DIN 5044⁵ und DIN 67523⁶.
- (2) Die durch die allgemeine Straßenbeleuchtung gegebenen Beleuchtungsverhältnisse sollten bei der Standortwahl von FGÜ ausgenutzt werden.
- (3) Wenn die in den Normen geforderten Werte durch die vorhandene Straßenbeleuchtung nicht nachgewiesen werden können, ist eine zusätzliche ortsfeste Beleuchtung des FGÜ erforderlich.

Diese soll so ausgebildet und angeordnet werden, dass der FGÜ und die angrenzenden Warteflächen aus der jeweiligen Verkehrsrichtung angeleuchtet werden (d. h., die Beleuchtung soll nicht über der Mittelachse des Überweges angebracht sein).
- (4) Zur Erhöhung der Auffälligkeit des FGÜ empfiehlt sich die Verwendung einer von der durchgehenden Straßenbeleuchtung abweichenden Lichtfarbe.
- (5) Es ist zweckmäßig, die Beschilderung des FGÜ konstruktiv mit den besonderen Beleuchtungseinrichtungen des FGÜ zu verbinden.

³ Richtlinien für die Markierung von Straßen (RMS)

⁴ Technische Lieferbedingungen für Markierungsmaterialien (TL-M). Außerdem gelten die Zusätzliche Technische Vorschriften und Richtlinien für Markierungen auf Straßen (ZTV-M)

⁵ DIN 5044 "Straßenbeleuchtung", in Kürze DIN-EN 13201

⁶ DIN 67523 "Beleuchtung von Fußgängerüberwegen"

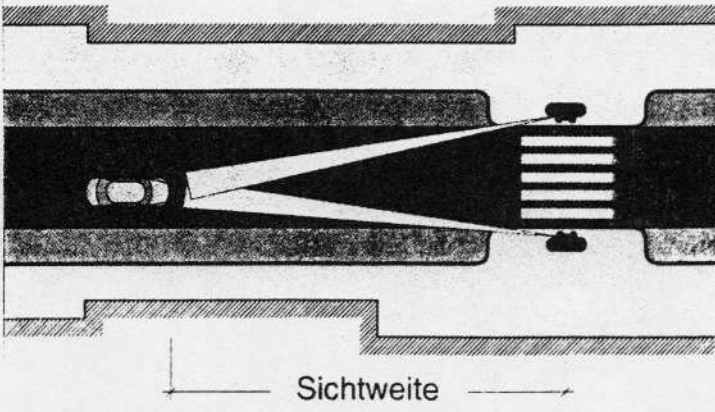


Bild 1a

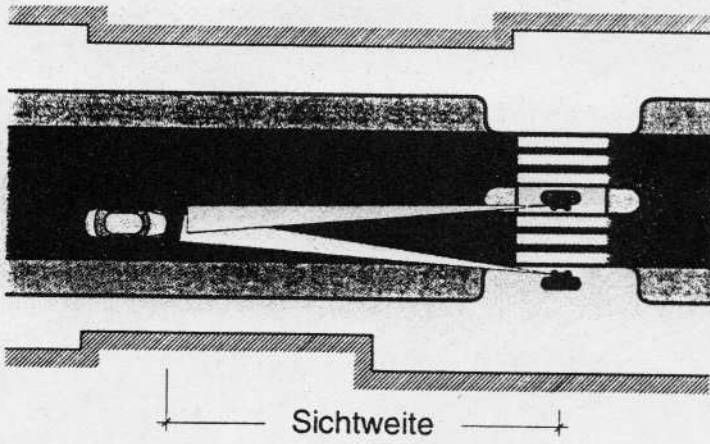


Bild 1b

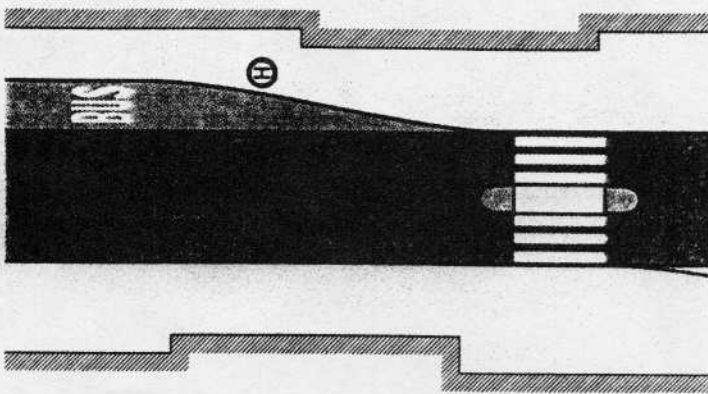


Bild 2a

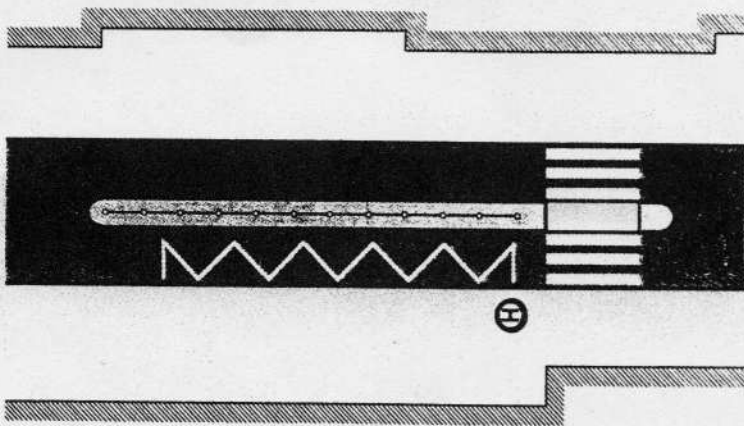


Bild 2b